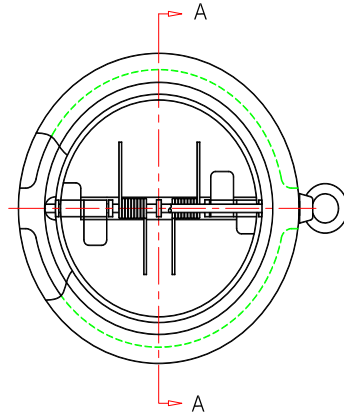
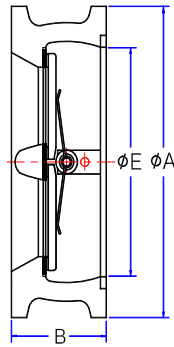




# ASTAM VALVE

## DUAL-PLATE WAFER RETAINERLESS TYPE CHECK VALVE - C6 FOR ANSI INSTALLATION DIMENSIONS

雙門對夾無塞頭式 - C6 止回閥安裝尺寸表



Size	Class	Dimensions			Hole P.C.D.	Hole Diameter	Number of studs	Weight (kgs)
		AØ	B	EØ				
50(2")	150	105	60	57	120	19	4	6
	300	111	60	57	120	19	8	6
100(4")	150	175	73	108	175	19	8	14
	300	181	73	108	185	23	8	16
150(6")	150	222	98	160	240	23	8	28
	300	251	98	160	260	25	12	30
200(8")	150	279	127	208	290	23	12	42
	300	308	127	208	305	25	12	46
250(10")	150	340	146	260	310	25	12	72
	300	362	146	260	380	27	12	77
300(12")	150	410	181	308	400	25	16	113
	300	422	181	308	430	27	16	118
350(14")	150	451	184	350	450	25	16	132
	300	486	184	350	480	33	16	136
400(16")	150	514	191	400	510	27	16	162
	300	540	191	400	540	33	16	167
450(18")	150	549	203	450	565	27	20	192
	300	597	203	450	605	33	20	199
500(20")	150	606	219	500	620	27	20	249
	300	654	219	500	660	33	20	256
600(24")	150	718	222	600	730	33	24	354
	300	775	222	600	770	39	24	361
650(26")	150	775	356	650	780	33	24	943
700(28")	150	832	321	750	840	33	24	943
750(30")	150	883	330	800	900	33	24	744
	300	953	330	900	36	34	28	753
800(32")	150	940	356	900	950	33	28	2221
900(36")	150	1048	387	914	1050	33	28	1080
	300	1117	387	914	1085	41	32	1150
1050(42")	150	1289	432	1016	1200	41	36	1460
1200(48")	150	1511	524	1219	1422	41	44	3236
	300	1466	628	1219	1371	51	32	-